



## Установка блока управления:

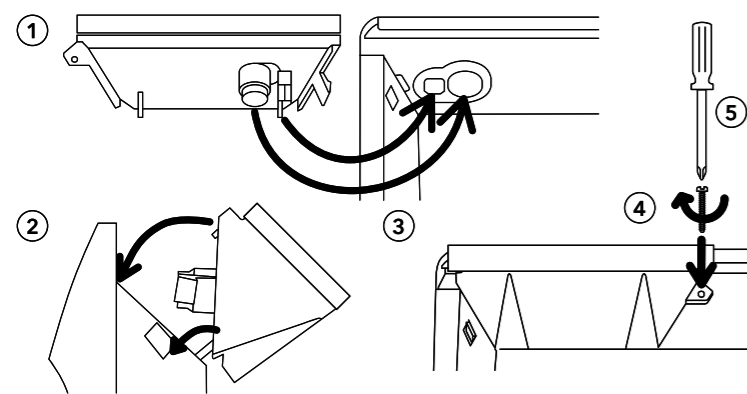


Рис. 3 Схема установки

1. Поднесите блок управления к конвектору.
2. Вставьте разъем электроподключения («папа») на блоке управления в соответствующий разъем («мама») на конвекторе. Обратите внимание, что он может быть вставлен только в одном положении, когда специальная защелка находится справа. Убедитесь, что соединение надежно и разъем блока управления полностью закреплен в конвекторе. Если разъем вставлен до конца, то должен раздаться щелчок.
3. Закрепите нижнюю часть блока управления на задней крышке конвектора, вставив направляющие выступы в соответствующие пазы на конвекторе.
4. Вставьте фиксатор блока управления в соответствующий паз на конвекторе таким образом, чтобы он оказался полностью утоплен. Убедитесь, что между блоком управления и задней крышкой конвектора нет щелей.
5. Дополнительно закрепите блок управления на конвекторе с помощью винта (входит в комплект).

## ⚠ Осторожно!

Убедитесь в том, что фиксация разъемов электроподключения произошла.

## Примечание:

При настенной установке обогревателя термостат, расположенный на кабеле питания, не должен находиться между прибором и стеной для точного контроля температуры.

## Включение прибора

Вставьте вилку в розетку. Нажмите кнопку для включения прибора. Температура, установленная на заводе, составляет +24 °С.

## Режимы работы и функции

Для настройки доступны 3 температурных режима работы:  
 Comfort – диапазон от 10 °С до 35 °С.  
 Eco – диапазон отклонения от Comfort от 3 °С до 7 °С.  
 Anti-frost – диапазон от 3 °С до 7 °С.

## Режимы мощности нагрева

Auto – осуществляется инвертное управление нагревательным элементом.  
 Custom – пользователь сам ограничивает максимальную мощность нагревательного элемента. На выбор 5 ступеней мощности.

## Функция Programme

Данная функция позволяет устройству работать по недельному расписанию. Для каждого дня недели можно выбрать один вариант работы: Custom (настраиваемый) или P1, P2, P3, P4, P5, P6, P7 (пресеты с предустановками).  
 В настройках Custom 24h пользователь для каждого часа выбирает один из 4 вариантов: Comfort (оранжевый) и Anti-Frost (синий), Off (stand by, черный), по умолчанию у всех часов выставлено ECO (зеленый). В течение дня можно задать не более 3 диапазонов Comfort.

## Функция Timer OFF

Позволяет автоматически выключать устройство через заданное время. Когда заданное время истечет, система автоматически отключит обогреватель, переведя его в режим ожидания с отключением нагрева.

## Функция Открытое окно

Когда данная функция активна то, при падении температуры в течение 10 минут (и далее до 30 минут) на 5 и более градусов – на обогревателе включается режим Anti-frost. Если в интервале времени 10-30 минут, продолжается понижение температуры – устройство

выключается. Далее обогреватель ожидает стабилизацию снижения температуры в помещении, если она повышается на 2 градуса, то включается последний установленный режим.

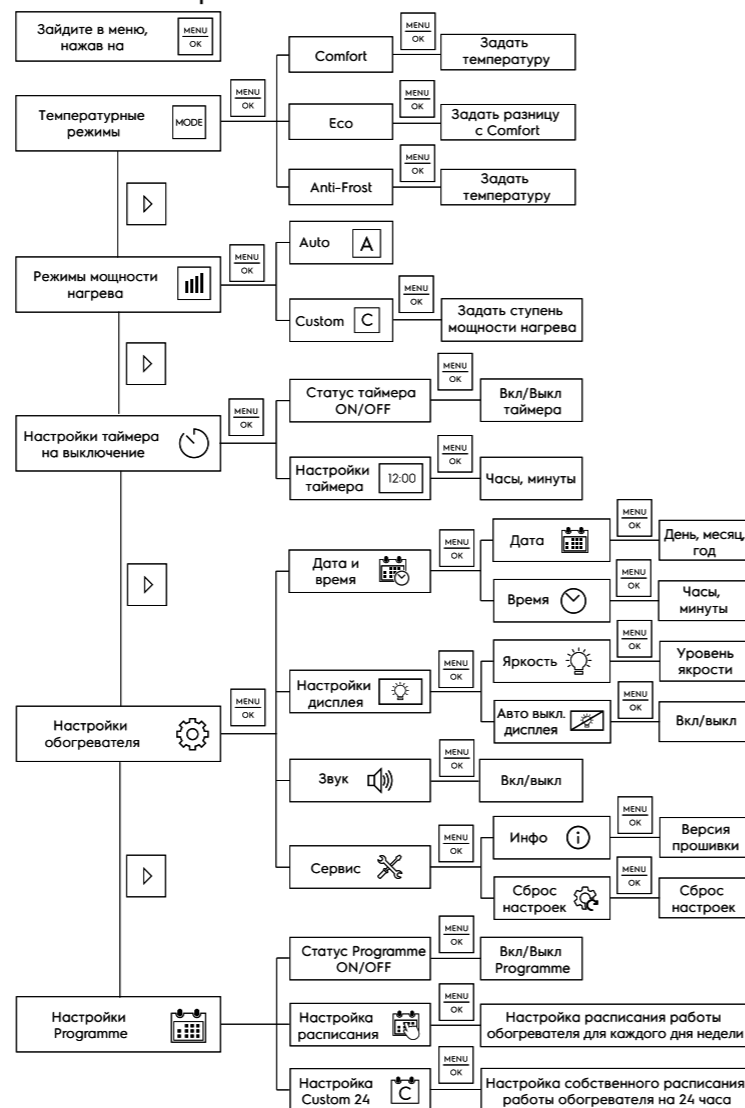
## Функция «Родительский контроль»

Блокирует все кнопки на панели управления. Во время работы прибора нажмите и удерживайте одновременно кнопки стрелок влево и вправо в течение нескольких секунд. На дисплее загорится индикатор Блокировки. Функция «Родительский контроль» активирована. Для отключения функции повторите ту же операцию, что и для включения.

## Функция Auto Restart Resume

При кратковременном отключении электричества, и дальнейшим его включении, конвектор автоматически переходит в рабочий режим, с сохранением последнего режима работы прибора и установленной температуры (в случае если был установлен таймер, то установленное время отключения сохраняется). Если в момент отключения питания прибор находился в режиме ожидания, то при возобновлении подачи электричества останется в этом же режиме.

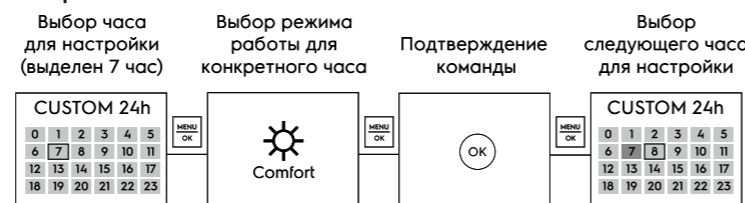
## Схема меню настроек



## Настройка Programme



## Настройка Custom



## Функция защиты от перегрева

Прибор оборудован автоматическим выключателем, который активируется при достижении верхнего предела температуры. Обогреватель выключается автоматически в случае перегрева. После устранения источника перегрева, обогреватель включится автоматически.

## Выключение прибора

Чтобы выключить прибор, нажмите кнопку в любом режиме работы.

## Технические характеристики

Модель	ECH/TUI3
Номинальное напряжение, В ~ Гц	220-240 ~ 50/60
Номинальная мощность, Вт	1000/1500/2000/2500/3000
Номинальный ток, А	4,4/6,6/8,8/11/13,2
Степень защиты	IP24
Класс электробезопасности	1 класс
Размеры прибора (ШxВxГ), мм	226x72x86
Размеры упаковки (ШxВxГ), мм	235x95x95
Вес нетто, кг	0,51
Вес брутто, кг	0,59

Производитель оставляет за собой право на внесение изменений.

## Устранение неисправностей

E1 - неисправность температурного датчика

E2 - перегрев в комнате больше 50 °С

В случае возникновения данных ошибок обратитесь по нашей информационной линии (см. информацию в Гарантийном талоне).

## Сервисное обслуживание

В случае необходимости сервисного обслуживания обратитесь в авторизованный сервисный центр. В случае необходимости сервисного обслуживания обратитесь в авторизованный сервисный центр. Прибор необходимо предоставить в АСЦ в собранном виде (обогреватель + блок управления).

## Замена шнура питания

Во избежание несчастных случаев поврежденный шнур питания должен быть заменен представителем сервисного центра или другим квалифицированным специалистом.

## Срок службы прибора

Срок службы прибора 10 лет.

## Гарантия

Гарантийный срок – 3 года. Гарантийное обслуживание прибора производится в соответствии с обязательствами, перечисленными в гарантийном талоне.

## Комплектация

1. Блок управления
2. Руководство по эксплуатации
3. Гарантийный талон
4. Винт крепления блока управления

## Утилизация прибора

По истечении срока службы прибор следует утилизировать. Не выбрасывайте прибор вместе с бытовыми отходами. Подробную информацию по утилизации прибора Вы можете получить у представителя местного органа власти.

## Дата изготовления

Дата изготовления указана на стикере на корпусе прибора, а также зашифрована в Code-128. Дата изготовления определяется следующим образом:

SN XXXXXXXX XXXX XXXXXX XXXXX

месяц и год производства

## Сертификация продукции

Товар сертифицирован на территории Таможенного союза.

## Товар соответствует требованиям:

ТР ТС 004/2011 «О безопасности низковольтного оборудования»  
 ТР ТС 020/2011 «Электромагнитная совместимость технических средств»

Изготовитель: СИА «Грин Трейс»

Адрес изготовителя: ЛВ-1004, Латвия, Рига, ул. Бикенсалас, 21.  
 E-mail: info@greentrace.lv

## Импортер и уполномоченное изготовителем лицо в РФ:

Общество с ограниченной ответственностью «Ай.Эр.Эм.Си.»  
 РФ, 119049, г. Москва, Ленинский проспект, д. 6, стр. 7, кабинет 14  
 Тел./факс: +7 (495) 2587485, e-mail: info@irmc.ru

Изготовитель оставляет за собой право на внесение изменений в конструкцию и характеристики прибора.

В тексте и цифровых обозначениях инструкции могут быть допущены технические ошибки и опечатки. Изменения технических характеристик и ассортимента могут быть произведены без предварительного уведомления.

Electrolux is a registered trademark used under license from AB Electrolux (publ).

Электрোলюкс – зарегистрированная торговая марка, используемая в соответствии с лицензией Electrolux AB (публ.).

Сделано в Китае

www.home-comfort.ru

www.electrolux.ru



ИЗЫМАЕТСЯ МАСТЕРОМ ПРИ ОБСЛУЖИВАНИИ  
**ТАЛОН НА ГАРАНТИЙНОЕ ОБСЛУЖИВАНИЕ**



Модель: .....  
 Серийный номер: .....  
 Дата покупки: .....  
 Штмп продавца

Дата пуска в эксплуатацию: .....

Штмп организации, производившей пуск в эксплуатацию

ИЗЫМАЕТСЯ МАСТЕРОМ ПРИ ОБСЛУЖИВАНИИ  
**ТАЛОН НА ГАРАНТИЙНОЕ ОБСЛУЖИВАНИЕ**



Модель: .....  
 Серийный номер: .....  
 Дата покупки: .....  
 Штмп продавца

Дата пуска в эксплуатацию: .....

Штмп организации, производившей пуск в эксплуатацию

ИЗЫМАЕТСЯ МАСТЕРОМ ПРИ ОБСЛУЖИВАНИИ  
**ТАЛОН НА ГАРАНТИЙНОЕ ОБСЛУЖИВАНИЕ**



Модель: .....  
 Серийный номер: .....  
 Дата покупки: .....  
 Штмп продавца

Дата пуска в эксплуатацию: .....

Штмп организации, производившей пуск в эксплуатацию