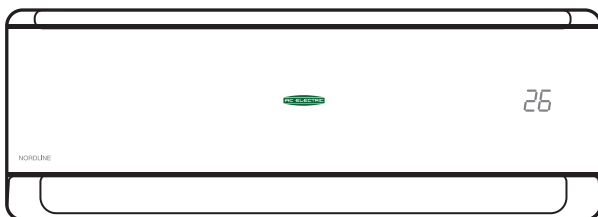




Керівництво з експлуатації Гарантійний талон

Кондиціонери повітря
спліт-системи побутові



ACEM/out-07HN1_16Y |

ACEM/out-09HN1_16Y |

ACEM/out-12HN1_16Y |

ACEM/out-18HN1_16Y |

ACEM/out-24HN1_16Y |

ACEM/in-07HN1_16Y |

ACEM/in-09HN1_16Y |

ACEM/in-12HN1_16Y |

ACEM/in-18HN1_16Y |

ACEM/in-24HN1_16Y |

Code-128

Перед початком експлуатації приладу уважно
вивчіть цей посібник і зберігайте його в доступному місці.

AC ELECTRIC

2	Використані позначення
3	Правила безпеки
3	Призначення
4	Будова кондиціонера
5	Управління кондиціонером
12	Догляд і обслуговування
13	Технічні характеристики
14	Умови експлуатації
14	Комплектація
14	Термін експлуатації
14	Правила утилізації
14	Дата виготовлення
14	Гарантія
15	Усунення несправностей
16	Сертифікація продукції

Використані позначення



УВАГА!

Вимоги, недотримання яких може призвести до важкої травми або серйозних пошкоджень обладнання.



ОБЕРЕЖНО!

Вимоги, недотримання яких може привести до серйозної травми або смерті.

ПРИМІТКА:

1. Якщо пошкоджений дрiт живлення, вiн повинен бути замiнений виробником / авторизованою сервісною службою або iншим квалiфiкованим фахiвцем, щоб уникнути травм.
2. Кондиціонер повинен бути встановлений з дотриманням iснуючих мiсцевих норм i правил експлуатації електричних мереж.
3. Пiсля установки кондиціонера електрична вилка повинна знаходитися в доступному мiсці.
4. Несправні батарейки пульта повинні бути замiнені.
5. Кондиціонер повинен бути встановлений на досить надійних кронштейнах.
6. Виробник залишає за собою право без попереднього повідомлення покупця вносити змiни в конструкцію, комплектацію або технологію виготовлення виробу з метою поліпшення його властивостей.
7. У тексті та цифрових позначеннях iнструкції можуть бути допущені помилки.
8. Якщо пiсля прочитання iнструкції у Вас залишаться питання по експлуатації приладу, зверніться до продавця або в спеціалізований сервісний центр для отримання роз'яснень.
9. На виробі присутній етикетка, на якій вказані технічні характеристики i iнша корисна iнформація про прилад.

Правила безпеки



УВАГА!

- Використання кондиціонера при низьких температурах може привести до його несправності.
- Монтаж кондиціонера повинен здійснюватися кваліфікованими фахівцями офіційного дилера.
- Перед установкою кондиціонера переконайтеся, що параметри місцевої електричної мережі відповідають параметрам, зазначеним на табличці з технічними даними приладу.
- Не допускається установка кондиціонера в місцях можливого скупчення легкозаймистих газів і приміщеннях з підвищеною вологістю (ванні кімнати, зимові сади).
- Не встановлюйте кондиціонер поблизу джерел тепла.
- Щоб уникнути сильної корозії кондиціонера, не встановлюйте зовнішній блок в місцях можливого попадання на нього солоної морської води.
- Всі кабелі й розетки повинні відповідати технічним характеристикам приладу та електричної мережі.
- Кондиціонер повинен бути надійно заземлений.



УВАГА!

- Уважно прочитайте цю інструкцію перед установкою і експлуатацією кондиціонера, якщо у вас виникнуть питання звертайтеся до офіційного дилера виробника.
- Використовуйте прилад тільки за призначенням, зазначеному в даній інструкції.
- Не зберігайте бензин та інші леткі та легкозаймисті рідини поблизу кондиціонера - це дуже небезпечно!
- Кондиціонер не дає припливу свіжого повітря! Частіше провітрюйте приміщення, особливо якщо в приміщенні працюють прилади на рідкому паливі, які знижують

кількість кисню в повітрі.



ОБЕРЕЖНО!

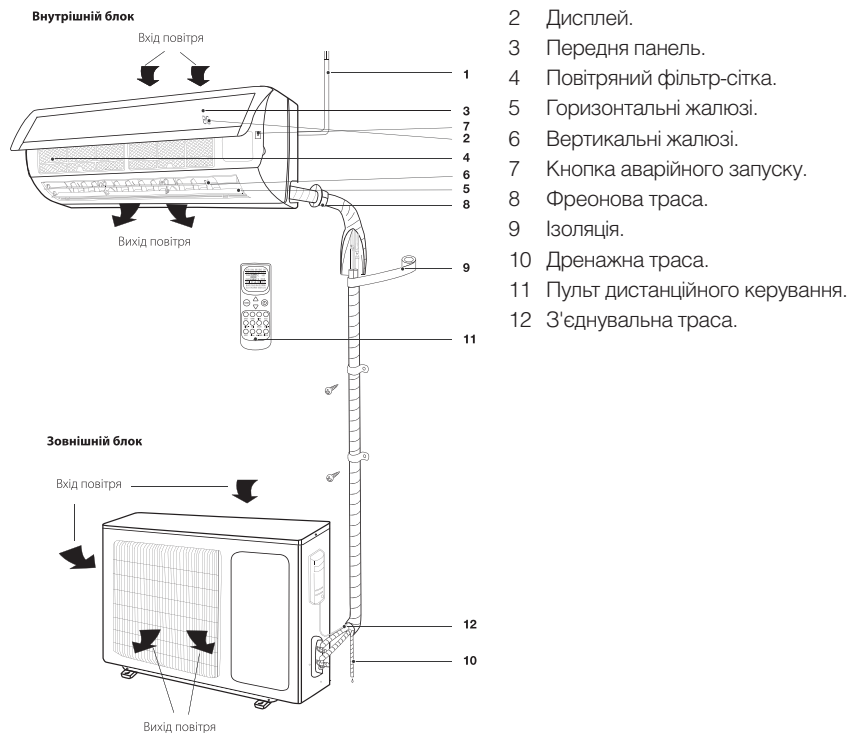
- Не підключайте і не відключайте кондиціонер від електричної мережі, виймаючи вилку з розетки, використовуйте кнопку ВКЛ/ВИКЛ.
- Не засовуйте сторонні предмети в повітрозабірні ґрати кондиціонера. Це небезпечно, тому що вентилятор обертається з високою швидкістю.
- Не дозволяйте дітям гратися з кондиціонером.
- Не охолоджуйте та не нагрівайте повітря в приміщенні дуже сильно, якщо в ньому перебувають діти або інваліди.

Призначення

Прилад призначений для охолодження, обігріву, осушення та вентиляції повітря в побутових приміщеннях.

4 Будова кондиціонера

Будова кондиціонера



Повітрязабірна решітка	Повітря з приміщення забирається через цю секцію і проходить через повітряний фільтр, на якому затримується пил.
Повітрявипускна решітка	Повітряний виходить з кондиціонера через повітряні ґрати.
Пульст ДК	За допомогою бездротового пульста дистанційного керування, можна включати і вимикати кондиціонер, вибирати режим роботи, регулювати температуру, швидкість обертання вентилятора, встановлювати роботу кондиціонера по таймеру, регулювати кут нахилу жалюзі.
Фреонова траса	Внутрішній і зовнішній блоки кондиціонера з'єднані між собою мідними трубками по яких тече фреон.
Зовнішній блок	У зовнішньому блоці знаходиться компресор, мотор вентилятора, теплообмінник і інші електричні частини.
Дренажний шланг	Волога з повітря в приміщенні конденсується і відводиться назовні через дренажний шланг.

ПРИМІТКА:

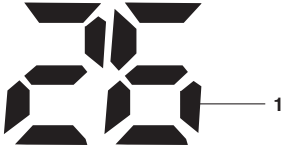
Цей кондиціонер складається з внутрішнього та і зовнішнього блоків. Управління кондиціонером можливе з пульста дистанційного керування.

У комплект спліт-системи (кондиціонери повітря) входять: один внутрішній блок кондиціонера повітря з пульстом управління в упаковці, один зовнішній блок кондиціонера повітря в упаковці, одна інструкція користувача.

* Зовнішній вигляд блоків Вашого кондиціонера може відрізнятися від схематичних зображень в інструкції.

Керування кондиціонером

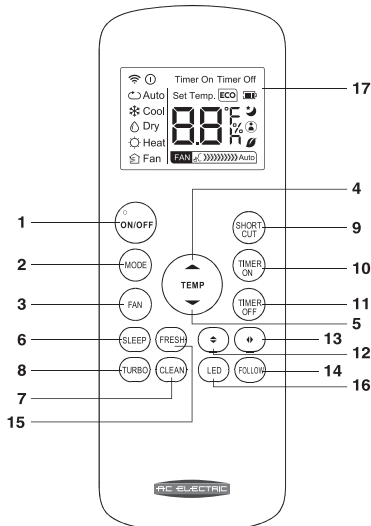
Панель індикації внутрішнього блоку



1 Індикатор поточної температури

Опис пульта дистанційного керування

- Для управління кондиціонером застосовується бездротовий інфрачервоний дистанційний пульт.
- При керуванні відстань між пультом і приймачем сигналу на внутрішньому блоці має бути не більше 8 м. Між пультом і блоком не повинно бути предметів, що заважають проходженню сигналу.
- Пульт керування повинен знаходитися на відстані не менше 1 м від телевізійної та радіо апаратури.
- Не кидайте і не вдаряйте пульт, а також не залишайте його під прямими сонячними променями.



- 1 Кнопка ON/OFF – включення/виключення.
- 2 Кнопка MODE – вибір режиму роботи: Автоматичний – Охолодження –осушення – Вентиляція – Обігрів.
- 3 Кнопка FAN – вибір швидкості обертання вентилятора.
- 4 Кнопка ▲ – збільшення температури.
- 5 Кнопка ▼ – зменшення температури.
- 6 Кнопка SLEEP – установка нічного режиму роботи..
- 7 Кнопка SELF CLEAN – активація функції самоочистки внутрішнього блоку.
- 8 Кнопка TURBO – активація інтенсивного режиму роботи.
- 9 Кнопка SHORT CUT – функція повернення до попередніх персональних налаштувань користувача.
- 10 Кнопка TIMER ON – активація таймера на включення.
- 11 Кнопка TIMER OFF – активація таймера на вимкнення.
- 12 Кнопка ◀ – управління напрямком повітряного потоку по вертикалі.
- 13 Кнопка ▶ – управління напрямком повітряного потоку по горизонталі.
- 14 Кнопка FOLLOW ME – активація режиму підтримки заданої температури навколо користувача (поруч з пультом ДК).
- 15 Кнопка FRESH – включення режимів іонізації.
- 16 Кнопка LED – включення LED дисплея на внутрішньому блоці кондиціонера.
- 17 Панель індикації пульта дистанційного керування.

ПРИМІТКА

Представлена картинка відноситься до стандартного пульта дистанційного керування. на ньому зображені практично всі функціональні кнопки. Вони можуть злегка відрізнятися від функціональних кнопок вашого пульта дистанційного керування (в залежності від моделі).

1 Кнопка ON/OFF (ВКЛЮЧЕННЯ/ВИКЛЮЧЕННЯ)
Натисніть кнопку ON/OFF. Коли прилад отримає сигнал, то на дисплеї внутрішнього блоку відобразиться попередній режим роботи. У разі першого включення кондиціонера, режим роботи будемо встановленим на заводі. При натисканні кнопки вдруге, прилад буде вимкнено.

2 Кнопка MODE (режим роботи)
Натисканням кнопки вибирається режим роботи в наступній послідовності: AUTO (Автоматичний), Cool (Охолодження), Dry (Осушення), Heat (Нагрівання), Fan (Вентилятор). Надисплеї пульта висвічуються відповідні знаки індикації режимів:



При повторному включенні прилад за замовчуванням встановлений на AUTO (Автоматичний режим роботи). У цьому режимі температура на дисплеї не з'явиться, в режимі Heat (нагрів) спочатку встановиться температура 24 ° C, у всіх інших режимах діапазон температури складає 24-27 ° C.

ПРИМІТКА

Про РЕЖИМІ AUTO (АВТОМАТИЧНИЙ РЕЖИМ РОБОТИ)
Коли обраний режим AUTO (АВТОМАТИЧНИЙ РЕЖИМ РОБОТИ), встановлена температура відобразиться на LCD-дисплеї не буде, кондиціонер в залежності від температури повітря в приміщенні автоматично починає працювати в режимі охолодження або нагрівання, створюючи комфортні умови для користувача.

3 Кнопка FAN (ВИБІР ШВИДКОСТІ ОБЕРТАННЯ ВЕНТИЛЯТОРУ)

Натисканням кнопки FAN швидкість вентилятора змінюється в наступній послідовності:

AUTO - Висока - Середня - Низька.

На дисплеї висвічується відповідна індикація швидкості вентилятора:

AUTO - LOW (низька) - MID (середня) - HIGH (висока).

У режимі Auto швидкість вентилятора задається автоматично в залежності від різниці заданої температури і температури навколишнього повітря.

У режимі CLEAN (функція продувки випарника) вентилятор автоматично обертається на низькій швидкості.

4 Кнопка НАЛАШТУВАННЯ ТЕМПЕРАТУРИ ▲

Використовується для збільшення температури. Для того, щоб збільшити температуру, натисніть кнопку ▲. Безперервне натискання і утримання кнопки ▲ більше 2 секунд відповідно буде швидко збільшувати температуру до того моменту, поки кнопка не буде відтиснута. У режимі AUTO функція регулювання температури відсутня. Діапазон регулювання температур: 16-32° C.

5 Кнопка НАЛАШТУВАННЯ ТЕМПЕРАТУРИ ▼

Використовується для зменшення температури. Безперервне натискання і утримання кнопки ▼ більше 2 секунд відповідно буде швидко знижувати температуру до того моменту, поки кнопка не буде відтиснута. У режимі AUTO функція регулювання температури відсутня.

6 Кнопка SLEEP (НІЧНИЙ РЕЖИМ)

Використовується для установки або скасування НІЧНОГО РЕЖИМУ. Після включення приладу функцію установки нічного режиму потрібно активувати. Після виключення приладу або повторного натискання на клавішу SLEEP функція НІЧНОГО РЕЖИМУ буде скасована. При установці функції НІЧНОГО РЕЖИМУ на дисплеї пульта висвічується

SLEEP. В цьому режимі може бути застосована функція TIMER. У режимі auto і speed дана функція недоступна.

7 Кнопка SELF CLEAN (ОЧИСТКА)

При вимкненому пульті дистанційного керування натисніть кнопку SELF CLEAN (ОЧИЩЕННЯ). Жалюзі встановлюються в початкове положення для охолодження, і кондиціонер запускає функцію очищення. Максимальна тривалість роботи даної функції - 35 хвилин. Ця функція спрямована на очищення пилу на випарнику і осушення води, що знаходиться всередині випарника. Вона також запобігає заплесневінню випарника внаслідок накопичення води і поширення неприємного запаху.

Після установки функції очищення для запуску кондиціонера і відключення цієї функції необхідно ще раз натиснути кнопку SELF CLEAN або кнопку «ВКЛ. / Вискл. ».

Функція SELF CLEAN припиниться автоматично після закінчення 35 хвилин роботи.

ПРИМІТКА

Про ФУНКЦІЮ SELF CLEAN .

Функція SELF CLEAN необхідна для видалення вологи з поверхні випарника і внутрішніх порожнин блоку. Видалення вологи запобігає появі і зростання бактерій і утворення цвілі всередині блоку.

8 Кнопка TURBO (ІНТЕНСИВНИЙ РЕЖИМ)

В режимі COOL (ОХОЛОДЖЕННЯ) и HEAT (ОБІГРІВ) натисканням кнопки TURBO можна включити / вимкнути функцію ІНТЕНСИВНИЙ РЕЖИМ. При перемиканні режимів або при збільшенні / зменшенні швидкості обертання вентилятора, функція ІНТЕНСИВНИЙ РЕЖИМ автоматично відключається.

ПРИМІТКА

Про ФУНКЦІЮ TURBO

Після запуску даної функції вентилятор почне обертатися на максимальній швидкості для того, щоб

обігріти або охолодити приміщення таким чином, щоб температура в приміщенні якомога швидше досягла раніше встановленої температури.

9 Кнопка SHORT CUT

Використовується для збереження і відновлення установок, визначених користувачем роботи кондиціонера.

- Якщо натиснути і утримувати більш 2 сек, то поточні настройки (тепловий режим роботи, задана температура, швидкість вентилятора, нічний режим) будуть збережені в пам'яті.
- Якщо натиснути, коли кондиціонер включений, то він негайно почне працювати з настройками, які раніше були збережені в пам'яті.
- Якщо натиснути при вимкненому кондиціонері, то раніше збережені налаштування відновляться на пульті, для передачі їх на внутрішній блок необхідно включити кондиціонер кнопкою ON / OFF. Якщо в пам'яті ще не було збережено жодних налаштувань, наприклад, перше включення кондиціонера, то натискання кнопки встановить автоматичний тепловий режим з температурою 26° С і автоматичної швидкістю вентилятора внутрішнього блоку.

10 Кнопка TIMER ON (ТАЙМЕР ВКЛ.)

Налаштування часу таймера ON (ВКЛ).

При вимкненому пульті дистанційного керування натисніть кнопку TIMER ON (ТАЙМЕР ВКЛ.). На дисплеї відображається TIMER ON (ТАЙМЕР ВКЛ.) і час таймера. Діапазон установки часу варіюється від 0,5 г. до 24 годин; Для настройки бажаного часу таймера натискайте кнопку ▲ або ▼ . Кожне натискання цих кнопок задає збільшення або зменшення часу на півгодини. По досягненню 10 годин кожне натискання цих кнопок задає збільшення або зменшення часу на одну годину;

Для включення функції таймера ще раз натисніть кнопку TIMER ON (ТАЙМЕР ВКЛ.);

8 Управління кондиціонером

Можна налаштувати іншу функцію для забезпечення відповідного стану після включення кондиціонера (включаючи режим роботи, температуру, обертання, швидкість вентилятора тощо).

На дисплеї відобразяться всі збережені настройки. Коли таймер досягне заданого часу, кондиціонер перейде в автоматичний режим роботи відповідно до налаштувань.

11 Кнопка TIMER OFF (ТАЙМЕР ВИКЛ.)

Налаштування часу таймера OFF (ВИКЛ.)

При включеному пульті дистанційного керування натисніть кнопку TIMER OFF (ТАЙМЕР ВИКЛ.). На дисплеї відображається TIMER OFF (ТАЙМЕР ВИКЛ.) і час таймера. Діапазон установки часу варіюється від 0,5 г. до 24 годин;

Для налаштування бажаного часу таймера натисніть кнопку ▲ або ▼. Кожне натискання цих кнопок задає збільшення або зменшення часу на півгодини. По досягненню 10 годин кожне натискання цих кнопок задає збільшення або зменшення часу на одну годину;

Щоб вимкнути функцію таймера ще раз натисніть кнопку TIMER OFF (ТАЙМЕР ВИКЛ.).

12,13 Кнопка ◀ і кнопка ▶ (ПОЛОЖЕННЯ ВЕРТИКАЛЬНИХ І ГОРИЗОНТАЛЬНИХ ЖАЛЮЗІ)

Кнопки ◀ і ▶ використовуються для регулювання положення вертикальних і горизонтальних жалюзі внутрішнього блоку. Ця функція служить для зміни напрямку повітряного потоку в приміщенні під зручним Вам кутом. Якщо натиснути кнопку ◀ або ▶, жалюзі почнуть рухатися. Зафіксувати їх в потрібному положенні можна шляхом повторного натискання кнопки.

ПРИМІТКА

Горизонтальні жалюзі можна відрегулювати вручну.

14 Кнопка FOLLOW ME (ОТОЧЕННЯ)

Задана температура повітря підтримується не в місці розташування внутрішнього блоку спліт-системи, а поруч з пультом дистанційного керування (поблизу користувача), що забезпечує найбільш комфортні кліматичні умови.

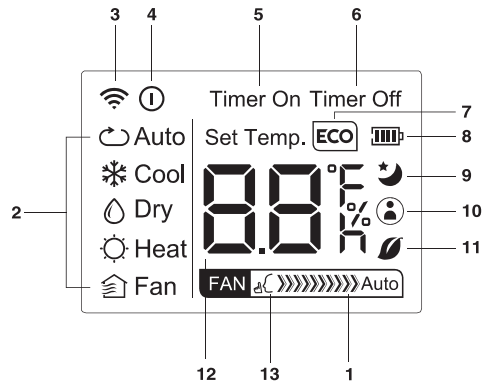
15 Кнопка FRESH

Натисканням кнопки FRESH включається / вимикається функція ІОНІЗАЦІЯ.

16 Кнопка LED (ПІДСВІТКА ДИСПЛЕЯ НА ВНУТРІШНЬОМУ БЛОЦІ)

Натисканням кнопки LED можна включити / вимкнути функцію ПІДСВІЧУВАННЯ дисплея на внутрішньому блоці.

Після виключення приладу з мережі функцію LED необхідно підключити ще раз.



- 1 Швидкість обертання вентилятора;
- 2 Відображення поточного режиму роботи;
- 3 Індикація передачі сигналу;
- 4 Індикатор включення / вимикання кондиціонера;
- 5 Індикація включення таймера;
- 6 Індикація вимикання таймера;
- 7 У даній серії не використовується;
- 8 Індикація заряду батареї;
- 9 Індикатор нічного режиму роботи;
- 10 Індикація режиму FOLLOW ME;
- 11 Індикація режиму FRESH;
- 12 Задана температура;
- 13 В даній серії не використовується.

Порядок роботи кондиціонера в різних режимах

- У режимі охолодження або нагрівання кондиціонер підтримує задану температуру з точністю $\pm 1^\circ\text{C}$.

Якщо задана температура в режимі охолодження вище температури навколишнього повітря більш ніж на 1°C - кондиціонер буде працювати в режимі вентиляції.

- Якщо задана температура в режимі нагрівання нижче температури навколишнього повітря більш ніж на 1°C - кондиціонер буде працювати в режимі вентиляції.

У режимі AUTO температура не регулюється вручну, кондиціонер автоматично підтримує комфортну температуру $25 \pm 2^\circ\text{C}$. Якщо температура плюс 20°C кондиціонер автоматично почне роботу в режимі нагріву. При температурі плюс 26°C кондиціонер включиться в режим охолодження.

- У режимі осушення (DRY) кондиціонер підтримує задану температуру з точністю $\pm 2^\circ\text{C}$. Якщо при включенні кондиціонера температура в приміщенні вище заданої більш ніж на 2°C , то кондиціонер буде працювати в режимі охолодження.
- При досягненні температури нижче заданої більш ніж на 2°C компресор і вентилятор зовнішнього блоку припиняють роботу, вентилятор внутрішнього блоку обертається з низькою швидкістю.
- У режимі SLEEP * при роботі на охолодження після першої години роботи задана температура автоматично підвищується на 1°C , після другого - ще на 1°C . Далі задана температура залишається без зміни.
- У режимі SLEEP * при роботі на нагрів після першої години роботи задана температура автоматично знижується на 2°C , після другого - ще на 2°C .

Далі задана температура залишається без зміни.

- У кондиціонері передбачена функція іонізації повітря, яка включається автоматично при включенні кондиціонера.

Основні функції управління

- Для включення / вимикання приладу натисніть кнопку ON / OFF на пульті ДК.

ПРИМІТКА

Після виключення приладу жалюзі внутрішнього блоку закриються автоматично.

- Натискаючи кнопку MODE, можна вибрати необхідний Вам режим роботи, або вибрати встановлені режими COOL або HEAT.
- Кнопками ▲ або ▼ можна встановити бажану температуру. У режимі AUTO температура задається автоматично.
- Натискаючи кнопку SPEED, можна вибрати необхідну Вам швидкість обертання вентилятора. У режимі TURBO швидкість обертання задається автоматично.
- Натисканням кнопки ◀, можна встановити бажане положення вертикальних і горизонтальних жалюзі.

Додаткові функції управління

- Натискаючи кнопку SLEEP можна включити / відключити НІЧНИЙ РЕЖИМ РОБОТИ.
- Натискаючи кнопку TIMER, можна встановити, чи виконуватиметься таймера.
- Натискаючи кнопку LED, можна включити або відключити підсвічування дисплея на внутрішньому блоці.
- Натискаючи кнопку TURBO, можна включити / відключити інтенсивний режим.

* Через 7 годин з моменту активації функції SLEEP кондиціонер автоматично відключається

Функція розморожування

Коли температура в атмосфері дуже низька, а вологість дуже висока, радіатор зовнішнього блоку може замерзнути, що може негативно позначитися на ефективності операції обігріву. У цьому випадку передбачене автоматичне розморожування зовнішнього блоку. При першому запуску після першої години робота функція розморожування буде включена автоматично. Операція обігріву буде перервана на 5-15 хвилин для виконання операції розморожування.

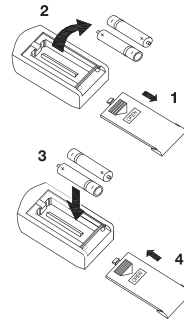
- Вентилятори внутрішнього і зовнішнього блоку зупинені.
- В процесі розморожування, зовнішній блок може випускати деяку кількість пари. Це пов'язано з прискореним процесом розморожування і не свідчить про несправність або індикатором закінчення процесу.
- Після завершення процесу розморожування, операція обігріву буде відновлено.

Порядок управління

Після підключення кондиціонера до мережі електроживлення натисніть кнопку ON / OFF для включення кондиціонера.

- Кнопкою MODE виберіть режим охолодження COOL або нагріву HEAT.
- Кнопками ▲ або ▼ встановіть значення заданої температури в діапазоні від 16 до 32°C.
- В режимі AUTO значення температури встановлюється автоматично і з пульта не задається.
- Кнопкою SPEED встановіть необхідний режим обертання вентилятора: AUTO; HIGH (висока швидкість); MID (середня швидкість); LOW (низька швидкість).
- Кнопками ◀ та ▶ встановіть режим гойдання жалюзі. Для включення функцій SLEEP, TIMER, TURBO, LED натисніть відповідні кнопки.

Заміна батарейок в пульті управління



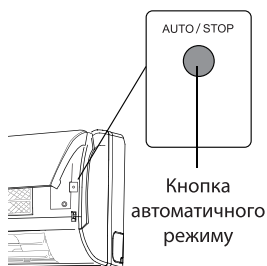
Заміна батарейок

1. Зняти кришку зі зворотного боку пульта ДК, натиснувши на спеціальний важіль.
2. Вставити дві лужні батарейки типу AAA, переконайтеся, що вони вставлені відповідно до зазначеного напрямку.
3. Натисніть кнопку вмикання / вимикання приладу.

ПРИМІТКА:

- Замініть батарейки, якщо РК дисплей пульта дистанційного керування не світиться або коли пульт дистанційного керування не може бути використаний для зміни налаштувань кондиціонера.
- Використовуйте нові батарейки типу AAA.
- Якщо ви не використовуєте пульт ДК більше місяця, витягніть батарейки.

Управління кондиціонером без пульта ДК



Якщо ви втратили пульт дистанційного керування або він несправний, виконайте наступні кроки:

1. Якщо кондиціонер не працює.
Якщо ви хочете запустити кондиціонер, натисніть кнопку аварійного включення на внутрішньому блоці (перед цим акуратно підніміть передню панель).
2. Якщо кондиціонер працює.
Якщо ви хочете вимкнути кондиціонер, натисніть кнопку аварійного вимкнення на внутрішньому блоці.

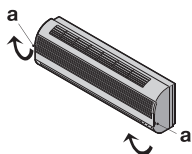
ПРИМІТКА:

Не тримайте кнопки натиснутими протягом тривалого часу, це може призвести до збою в роботі кондиціонера.

Догляд і обслуговування

Чистка передньої панелі

- Вимкніть пристрій від джерела живлення до того, як виймете шнур живлення з розетки.
- Щоб зняти передню панель кондиціонера, зафіксуйте її у верхній позиції і тягніть на себе.



- Використовуйте суху і м'яку ганчірку для очищення панелі. Використовуйте теплу воду (нижче 40С) для промивання панелі,

якщо пристрій дуже брудний.

- Ні в якому разі не використовуйте бензин, розчинники та абразивні засоби для очищення передньої панелі кондиціонера.
- Не допускайте попадання води на Внутрішній блок. Велика Небезпека отримати удар електричного струма.

Закрийте передню панель шляхом натиснення позиції «b» у напрямку вниз.



Чистка повітряного фільтра

Необхідно прочищати повітряний фільтр після його експлуатації протягом 100 годин.

Процес очищення виглядає наступним чином:

Вимкніть кондиціонер.

- Відкрийте передню панель
- Акуратно потягніть важіль фільтра на себе.
- Вийміть фільтр.

Очищення і повторне встановлення повітряного фільтра

Якщо забруднення вже є, то промийте фільтр миючим розчином в теплій воді. Після очищення добре просушіть фільтр в тіні. Встановіть фільтр на місце.

Знову закрийте передню панель.

ПРИМІТКА

Мийте повітряний фільтр кожні два тижні, якщо кондиціонер працює в дуже забрудненому приміщенні.

Технічні характеристики

Блок внутрішньої установки		ACEM/in-07HN1_16Y	ACEM/in-09HN1_16Y	ACEM/in-12HN1_16Y	ACEM/in-18HN1_16Y	ACEM/in-24HN1_16Y
Блок зовнішньої установки		ACEM/out-07HN1_16Y	ACEM/out-09HN1_16Y	ACEM/out-12HN1_16Y	ACEM/out-18HN1_16Y	ACE/out-24HN1_16Y
Напруга живлення, В~Гц		220-240 ~50	220-240 ~50	220-240 ~50	220-240 ~50	220-240 ~50
Холодопродуктивність, BTU		7500	9000	12000	18000	24000
Теплопродуктивність, BTU		8000	9500	13000	19000	25000
Номінальна потужність, Вт	Охолодження	684	821	1095	1643	2503
	Обігрів	645	771	1055	1542	2280
Витрата повітря, м³/год		422	510	568	820	1000
Номінальний струм, А	Охолодження	3.0	3.6	4.8	7.1	10.9
	Обігрів	2.8	3.4	4.6	6.7	9.9
Ступінь захисту, внутрішній / зовнішній блок, IP		IPX0 / IP24	IPX0 / IP24	IPX0 / IP24	IPX0 / IP24	IPX0 / IP24
Клас енергоефективності (охолодження / обігрів)		A/A	A/A	A/A	A/A	C/C
Тип холодоагенту		R410A/520g	R410A/730g	R410A/740g	R410A/1150g	R410A/1750g
Рівень шуму, дБ(А)	Внутрішній блок	36/32/27	40/33/26	41/36/31	43/38/33	47/40/34
	Зовнішній блок	51,5	55,5	56	56	60
Розміри приладу (ШхВхГ), мм	Внутрішній блок	715x194x285	715x194x285	805x194x285	957x213x302	1040x220x327
	Зовнішній блок	700x550x270	700x550x270	770x555x300	770x555x300	845x702x363
Розміри упаковки (ШхВхГ), мм	Внутрішній блок	780x360x270	780x360x270	870x360x270	1035x380x295	1120x310x405
	Зовнішній блок	815x615x325	815x615x325	900x585x345	900x585x345	965x765x395
Вага нетто, кг	Внутрішній блок	7.2	7.2	7.7	10.2	12.7
	Зовнішній блок	23.5	26.4	30	35.8	48.8
Вага бруто, кг	Внутрішній блок	9.4	9.4	10.0	13.3	16.4
	Зовнішній блок	25.8	28.6	32.3	38.2	52

Умови експлуатації

Пристрій захисту може автоматично вимкнутися кондиціонер в наступних випадках:

Режим	Причина
ОБІГРІВ	Якщо температура повітря поза приміщенням вище 24°C
	Якщо температура повітря поза приміщенням нижче -7°C
	Якщо температура в кімнаті вище 27°C
ОХОЛОДЖЕННЯ	Якщо температура повітря поза приміщенням вище 43 °C
	Якщо температура повітря поза приміщенням нижче 18 °C
ОСУШЕННЯ	Якщо температура в кімнаті нижче 18 °C

Не регулюйте вручну горизонтальні жалюзі, в іншому випадку може статися їх пошкодження. Щоб запобігти утворенню конденсату не допускайте тривалого напрямку повітряного потоку до низу в режимі ОХОЛОДЖЕННЯ або ОСУШЕННЯ.

Надмірний шум

- Встановлюйте кондиціонер в місці, здатному витримати його вагу, щоб він працював з найменшим шумом.
- Встановлюйте зовнішню частину кондиціонера в місці, де викид повітря і шум від роботи кондиціонера не завадять сусідам.
- Не встановлюйте будь-які загородження перед зовнішньою частиною кондиціонера, тому що це збільшує шум.

Особливості режиму ОБІГРІВ

Попередній нагрів.

Після початку роботи кондиціонера в режимі ОБІГРІВ, тепле повітря починає надходити тільки через 2-5 хвилин.

Розморожування зовнішнього блоку.

У процесі обігріву кондиціонер буде автоматично розморожувати для збільшення своєї продуктивності. Зазвичай це займає від 2 до 15 хвилин. Під час розморожування вентилятори не працюють. Після того, як розморожування завершено, режим обігріву включається автоматично.

Комплектація

- Кондиціонер спліт-система побутова (зовнішній або внутрішній блок);
- Кріплення для монтажу на стіну (тільки для внутрішнього блоку);
- Пульт ДК;
- Інструкція (керівництво користувача);
- Гарантійний талон (в інструкції).

Опціонально:

Сполучні міжблочні дроти

Термін експлуатації

Термін експлуатації приладу складає 10 років за умови дотримання відповідних правил по установці і експлуатації.

Правила утилізації

Після закінчення терміну служби прилад може бути піддано утилізації відповідно до норм, правил і способів, що діють в місці утилізації.

Дата виготовлення

Дата виготовлення вказана на приладі.

Гарантія

Гарантійне обслуговування кондиціонера проводиться відповідно до гарантійних зобов'язань, перерахованих в гарантійному талоні.

Усунення несправностей

Несправність	Можлива причина	Усунення
Кондиціонер не включається	<ol style="list-style-type: none"> 1. Немає електроживлення. 2. спрацював автомат захисту. 3. Занадто низька напруга в мережі. 4. Натиснуто кнопка викл. 5. Батарейки в пульті ДК розряджені 	<ol style="list-style-type: none"> 1. Відновіть електроживлення. 2. Зверніться в сервісний центр. 3. Зверніться в Енергонагляд. 4. Натисніть кнопку ВКЛ. 5. Замініть батарейки
Компресор запускається, але незабаром зупиняється	Сторонні предмети заважають доступу повітря до зовнішнього блоку	Приберіть сторонні предмети
Тепло- або холодопродуктивність кондиціонера недостатня	<ol style="list-style-type: none"> 1. Забруднений і забитий фільтр. 2. Якщо є джерела тепла або занадто багато людей в приміщенні. 3. Відкриті вікна і / або двері. 4. Сторонні предмети перед внутрішнім блоком перешкоджають повітрообміну. 5. Задана занадто висока температура в режимі охолодження або занадто низька в режимі обігріву. 6. Зовнішня температура занадто низька. 7. Не працює система відтавання 	<ol style="list-style-type: none"> 1. Очистіть фільтр, щоб покращився повітрообмін. 2. Видаліть, якщо можливо, джерела тепла. 3. Закрийте вікна та двері. 4. Приберіть сторонні предмети. 5. Задайте більш високу або низьку температуру. 6. Не вмикайте кондиціонер. 7. Зверніться до продавця
З кондиціонера лунає потріскування і поскрипування	Пластикові деталі кондиціонера можуть розширюватися і стискуватися при нагріванні і охолодженні блоку	Це нормальна ситуація
Не працює вентилятор внутрішнього блоку	<ol style="list-style-type: none"> 1. Задані невірні настройки з пульта дистанційного керування. 2. При вході в режим обігріву спрацювала функція захисту від подачі холодного повітря в приміщення 	<ol style="list-style-type: none"> 1. Перевірте налаштування. 2. Через кілька хвилин вентилятор запрацює
На дисплеї з'являються символи «FC»	Спрацювало нагадування про те, що необхідно провести чистку внутрішнього блоку.	Щоб відключити нагадування, необхідно 2 рази натиснути на кнопку «ON / OFF» на внутрішньому блоці за передньою панеллю

ПРИМІТКА

Якщо після всіх спроб усунення неполадок проблема не вирішена, зверніться в авторизований сервісний центр у вашому регіоні або до торговельного представника.

Сертифікація продукції

Товар сертифікований на території України, відповідає вимогам нормативних документів: ДСТУ CISPR 14-1:2004, ДСТУ CISPR 14-2:2007, ДСТУ IEC 61000-3-2:2004, ДСТУ EN 61000-3-3:2004, ДСТУ IEC 61335-2-40:2003, За сертифікат відповідності Ви можете звернутись до продавця.

Інформація про сертифікацію продукції оновлюється щорічно. (При відсутності копії нового сертифіката в коробці, запитуйте копію у продавця).

Дата виробництва вказується на етикетці на коробці.

Виготовлено в Китаї

Виробник:

SIA "Green Trace",
LV-1004, Biekensalas iela, 6, Riga, Latvia
СІА «Грін Трейс»,
ЛВ-1004, Латвія, Рига, ул. Бікенсалас, 6.

Імпортер в Україну:

ТОВ «БЛ». Адреса: 08322, Київська обл.,
Бориспільський р-н., с. Проліски, вул.
Промислова, 9, офіс 4



ГАРАНТІЙНИЙ ТАЛОН

Цей документ не обмежує певні законом права споживачів, але доповнює і уточнює обумовлені законом зобов'язання, які передбачають угоду сторін або договір

Вітаємо Вас з придбанням техніки відмінної якості!

Уважно ознайомтеся з гарантійним талоном і простежте, щоб він був правильно заповнений і мав штамп Продавця. При відсутності штампа і дати продажу (або касового чека з датою продажу) гарантійний термін виробу обчислюється з дня його виготовлення.

Ретельно перевірте зовнішній вигляд виробу і його комплектність, всі претензії за зовнішнім виглядом і комплектності виробу пред'являйте Продавцеві при покупці виробу. Гарантійне обслуговування придбаного Вами приладу здійснюється через Продавця або монтажну організацію, що проводила установку приладу.

У разі несправності приладу з вини виробника зобов'язання щодо усунення несправності лягає на уповноважену виробником організацію. В даному випадку покупець має право звернутися до Продавця. Відповідальність за несправність приладу з вини організації, що проводила установку (монтаж) приладу, лягає на монтажну організацію. В даному випадку необхідно звернутися до організації, яка проводила установку (монтаж) приладу.

Для установки (підключення) виробу (якщо виріб потребує спеціальної установки, підключення або у роботі) рекомендуємо звертатися в спеціалізовані сервісні центри. Ви можете скористатися послугами кваліфікованих фахівців, однак Продавець, Уповноважена виробником організація, Імпортер, Виробник не несуть відповідальності за недоліки виробу, що виникли із-за його неправильну установку (підключення).

У конструкцію, комплектацію або технологію виготовлення виробу, з метою поліпшення його технічних характеристик, можуть бути внесені зміни. Такі зміни вносяться в виріб без попереднього повідомлення Покупця і не тягнуть зобов'язань зі зміни / поліпшення раніше випущених виробів. Переконливо просимо Вас, щоб уникнути непорозумінь до установки / експлуатації виробу уважно вивчити його інструкцію по експлуатації. Забороняється вносити в Гарантійний талон будь-які зміни, а також стирати або переписувати будь-

які зазначені в ньому дані. Ця гарантія вважається дійсною, якщо Гарантійний талон правильно / чітко заповнений і в ньому вказані назва та модель виробу, його серійний номер, дата продажу, а також є підпис уповноваженої особи та штамп Продавця.

- Гарантійний термін на кондиціонери, електричні теплові гармати, електричні інфрачервоні обігрівачі, електричні і водяні зависі, водяні тепло-вентилятори становить 12 (дванадцять) місяців.

Ця гарантія поширюється на виробничий або конструктивний дефект виробу.

Виконання уповноваженим сервісним центром ремонтних робіт та заміна дефектних деталей виробу проводиться в сервісному центрі або у Покупця (на розсуд сервісного центру). Гарантійний ремонт виробу виконується в термін не більше 45 днів. У випадку, коли під час усунення недоліків товару стане очевидним, що вони не будуть усунені у визначений угодою сторін термін, сторони можуть укласти угоду про новий термін усунення недоліків, товару. Зазначений термін гарантійного ремонту виробу поширюється тільки на вироби, які використовуються в особистих, сімейних, або домашніх цілях, не пов'язаних з підприємницькою діяльністю. У разі використання виробу в підприємницькій діяльності, його гарантійний термін становить 3 (три) місяці.

Гарантійний термін на комплектуючі вироби (деталі які можуть бути зняті з виробу без застосування будь-яких інструментів, тобто ящики, полки, решітки, кошики, насадки, щітки, трубки, шланги та інші подібні комплектуючі) складає три місяці. Гарантійний термін на нові комплектуючі вироби, встановлені на виріб при гарантійному або платному ремонті, або придбані окремо від виробу, становить три місяці з дня видачі Покупцеві виробу після закінчення ремонту, або продаж останнього цих комплектуючих. Ця гарантія дійсна тільки на території України на вироби, куплені на території України.

Ця гарантія не дає права на відшкодування та покриття збитків, що сталися в результаті переробки або регулювання виробу, без попередньої письмової згоди виробника, з метою приведення його у відповідність з національними або місцевими технічними стандартами і нормами безпеки, що діють у будь-якій країні, крім України, в якій цей виріб був спочатку проданий.

Ця гарантія не поширюється на:

- періодичне обслуговування та сервісне
- обслуговування виробу (чищення, заміну фільтрів чи пристроїв, що виконують функції фільтрів);
- будь-які адаптації та зміни виробу, у т.ч. з метою удосконалення та розширення звичайної сфери його застосування, яка вказана в Інструкції з експлуатації виробу, без попередньої письмової згоди виробника.
- аксесуари, які входять в комплект поставки.

Ця гарантія також не надається у випадках:

- якщо буде повністю/частково змінений, стертий,
- видалений або буде нерозбірливий серійний
- номер виробу;
- використання виробу не за його прямим
- призначенням, невідповідності з його Інструкцією з експлуатації, у тому числі, експлуатації виробу з перевантаженням або спільно з допоміжним обладнанням, що не рекомендоване Продавцем, уповноваженою виробником організацією, імпортером, виробником;
- наявності на виробі механічних пошкоджень (сколів,

тріщин і т.ін.), впливу на виріб надмірної сили, хімічно агресивних речовин, високих температур, підвищеної вологості/запильності, концентрованих парів, якщо будь-що із переліченого стало причиною несправності виробу; ремонту/наладки/інсталяції/адаптації/пуску виробу в експлуатацію не уповноваженими на те організаціями/особами; стихійних лих (пожежа, повінь, і т.ін.) та інших причин, що знаходяться

- поза контролем Продавця, уповноваженого виробником організацією, імпортера, виробника та Покупця, які завдали шкоду виробу;
- неправильного підключення виробу до електричної мережі, а також несправностей (не відповідність робочим параметрам) електричної мережі та інших зовнішніх мереж;
- дефектів, що виникли внаслідок потрапляння всередину виробу сторонніх предметів, рідин, окрім передбачених інструкцією з експлуатації, комах і продуктів їхньої життєдіяльності і таке ін.
- неправильного зберігання виробу;
- необхідності заміни ламп, фільтрів, елементів
- живлення, акумуляторів, запобіжників, а також скляних/фарфорових/матерчатих та інших додаткових швидкозношуваних/змінних деталей виробу, які мають особистий обмежений період працездатності, у зв'язку з їхнім природним зносом, або якщо така заміна передбачена конструкцією і не пов'язана з розборкою виробу;
- дефектів системи, в якій виріб використовувався як елемент цієї системи.
- дефектів, що виникли внаслідок невиконання Покупцем зазначеної нижче Пам'ятки про догляд за кондиціонером.

Особливі умови гарантійного обслуговування кондиціонерів.

Ця гарантія не поширюється на недоліки роботи виробу у випадку, коли Покупець за своєю ініціативою (без урахування відповідної інформації Продавця) обрав і купив кондиціонер належної якості, але за своїми технічними характеристиками не призначений для приміщення, в якому він був згодом встановлений Покупцем.

Шановний Покупець !

Нагадуємо, що некваліфікований монтаж кондиціонерів може привести до його неправильної роботи і, як наслідок, до виходу виробу з ладу. Монтаж даного обладнання повинен проводитися згідно з документом про «Монтаж та пусконаладження парних компресорно-конденсаторних блоків побутових систем кондиціонування в будівлях і спорудах». Гарантію на монтажні роботи та пов'язані з ними недоліки в роботі виробу несе монтажна організація. Виробник (продавець) має право відмовити в гарантії на виріб змонтований та введений в експлуатацію з порушенням

Особливі умови експлуатації кондиціонерів

Ця гарантія не надається коли на вимогу/бажан-

ням Покупця в порушення чинних в Україні вимог, стандартів та іншої технічної документації: був не правильно підібраний і куплений кондиціонер (- и) для конкретного приміщення; був неправильно змонтований (-ні) (встановлений (-ні) блок (- и) купленого Покупцем кондиціонера. Так само звертаємо увагу Покупця на те, що відповідно до Житлового Кодексу України Покупець зобов'язаний узгодити монтаж купленого кондиціонера (- ів) з експлуатуючою організацією та компетентними органами виконавчої влади. Продавець, Уповноважена виробником організація, Імпортер, Виробник знімають з себе всяку відповідальність за будь-які несприятливі наслідки, пов'язані з використанням купленого кондиціонера (- ів) без затвердженого плану монтажу та дозволу вищевказаних організацій.

- Покупець отримав Інструкцію з експлуатації придбаного виробу українською мовою і
- Покупець ознайомлений і згоден з умовами гарантійного обслуговування/ особливостями експлуатації придбаного виробу
Покупець ознайомився з Пам'яткою по догляду за кондиціонером і зобов'язується виконувати зазначені в ній правила
- Покупець претензій до зовнішнього вигляду/комплектності придбаного виробу не має
якщо виріб перевірявся в присутності покупця

Підпис Покупця:

Дата:

Пам'ятка про догляд за кондиціонером:

1. Раз на 2 тижні (при інтенсивній експлуатації частіше), контролюйте чистоту повітряних фільтрів у внутрішньому блоці (див. інструкцію з експлуатації). Захисні властивості цих фільтрів засновані на електростатичному ефекті, тому навіть при незначному забрудненні фільтр перестає виконувати свої функції
2. Один раз на рік необхідно проводити профілактичні роботи, що включають в себе очищення від пилу і бруду теплообмінників внутрішнього і зовнішнього блоків, перевірку тиску в системі, діагностику всіх електронних компонентів кондиціонера, чистку дренажної системи. Дана процедура здатна запобігти появі несправностей і забезпечить надійну роботу вашого кондиціонера.
3. Раз на рік (краще навесні), при необхідності, слід вичистити теплообмінник блоку і перевірити роботу кондиціонера на всіх режимах. Це забезпечить надійну роботу Вашого кондиціонера.
4. Необхідно врахувати, що експлуатація кондиціонера в зимових умовах має ряд особливостей. За низької температури: від -10°C і нижче для кондиціонера не інверторного типу та від -15°C і нижче для кондиціонерів інверторного типу, рекомендується використовувати кондиціонер тільки в режимі вентиляції. Запуск кондиціонера для роботи в режимах охолодження або обігріву може привести до збоїв в роботі кондиціонера і поломки компресора. Якщо на вулиці мінусова температура, а конденсат (вода з внутрішнього блоку) виводиться на вулицю, то можливе замерзання води в дренажній системі і, як наслідок, конденсат буде витікати з піддону внутрішнього блоку в приміщення, З моменту підписання Покупцем Гарантійного талона вважається, що:
 - Вся необхідна інформація про куплений виріб і його споживчі властивості надана Покупцеві в повному обсязі, відповідно Закону «Про захист прав споживачів»



Заповнюється продавцем

AC ELECTRIC

ГАРАНТІЙНИЙ ТАЛОН

зберігається у клієнта

Модель _____

Серійний номер _____

Дата продажу _____

Назва продавця _____

Адреса продавця _____

Телефон продавця _____

Підпис продавця _____

Печатка продавця _____

Вилучається майстром при обслуговуванні

AC ELECTRIC

УНІВЕРСАЛЬНИЙ ВІДРИВНИЙ ТАЛОН

на гарантійне обслуговування

Модель _____

Серійний номер _____

Дата продажу _____

Дата приймання в ремонт _____

№ заказу-наряду _____

Вияв дефекту _____

П.І.Б. клієнта _____

Адреса клієнта _____

Телефон клієнта _____

Дата ремонту _____

Підпис майстра _____

Заповнюється продавцем

AC ELECTRIC

ГАРАНТІЙНИЙ ТАЛОН

зберігається у клієнта

Модель _____

Серійний номер _____

Дата продажу _____

Назва продавця _____

Адреса продавця _____

Телефон продавця _____

Підпис продавця _____

Печатка продавця _____

Вилучається майстром при обслуговуванні

AC ELECTRIC

УНІВЕРСАЛЬНИЙ ВІДРИВНИЙ ТАЛОН

на гарантійне обслуговування

Модель _____

Серійний номер _____

Дата продажу _____

Дата приймання в ремонт _____

№ заказу-наряду _____

Вияв дефекту _____

П.І.Б. клієнта _____

Адреса клієнта _____

Телефон клієнта _____

Дата ремонту _____

Підпис майстра _____



